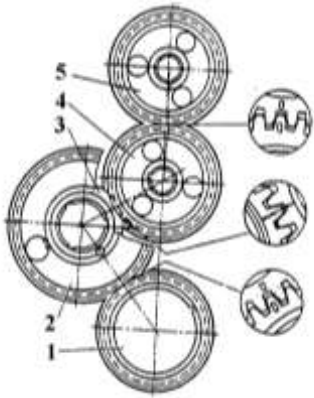


Тестове завдання № 4



1. Цифрою 4 на схемі розподільних шестерень двигуна КамАЗ-740 позначена:

1. Шестірня колінчастого вала.
2. Шестірня розподільного вала.
3. Шестірня паливного насоса високого тиску.
4. Проміжна шестірня.
5. Шестірня привода масляного насоса.

2. Масляний насос на двигуні ЗМЗ-513 приводиться від:

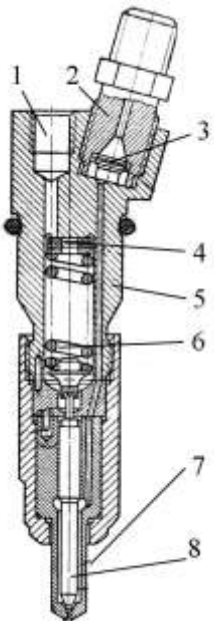
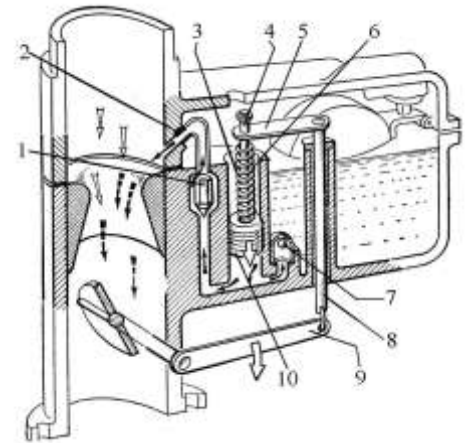
1. Шестерні розподільного вала.
2. Ексцентрика розподільного вала.
3. Шестерні колінчастого вала.
4. Шків колінчастого вала.

3. Які з наведених несправностей призводять до перегрівання двигуна?

1. Слабкий натяг паса привода вентилятора і водяного насоса.
2. Накип в сорочці охолодження.
3. Забруднення радіатора.
4. Малий рівень рідини в системі.
5. Несправності, вказані в пунктах 1 і 3.
6. Несправності вказані в пунктах 1, 2, 3 і 4.

4. Принципова будова якої системи карбюратора зображена на рисунку?

1. Системи холостого ходу.
2. Головної дозуючої системи.
3. Економайзера.
4. Прискорювального насоса.
5. Пускового пристрою.

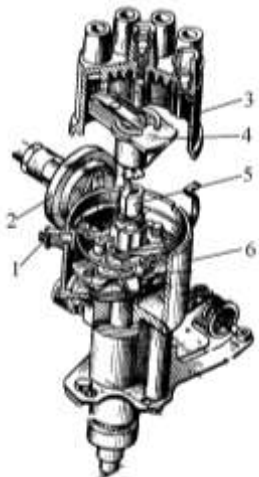


5. В якій відповіді найбільш правильно названі частини форсунки?

1. Фільтр 3, корпус 5, голка 8.
2. Регульовальні шайби 3, пружина 6, штанга 8.
3. Штуцер 2, фільтр 4, корпус розпилювача 7.

6. Яка з названих несправностей системи живлення карбюраторного двигуна призводять до пере-збіднення суміші?

1. Високий рівень палива в поплавковій камері карбюратора.
2. Низький рівень палива в поплавковій камері карбюратора.
3. Спрацювання паливних жиклерів.
4. Забруднення повітряних жиклерів.
5. Нецільне закриття клапана економайзера.

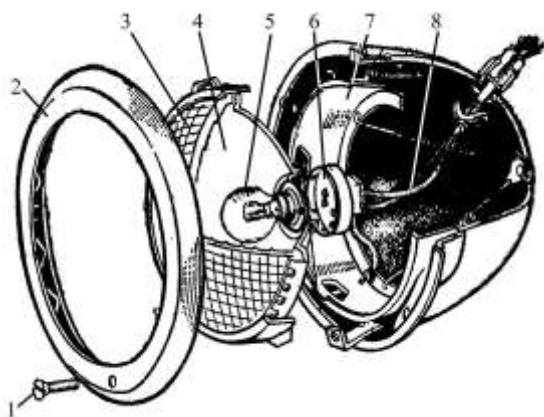


7. Яка деталь переривника-розподільника позначена на рисунку цифрою 4?

1. Ротор розподільника.
2. Кулачок переривника.
3. Відцентровий регулятор.
4. Верхня пластина переривника.

8. Яка деталь фари позначена на рисунку цифрою 7?

1. Облицювальний ободок.
2. Ободок оптичного елемента.
3. Рефлектор.
4. Розсіювач.
5. Контактна колодка.

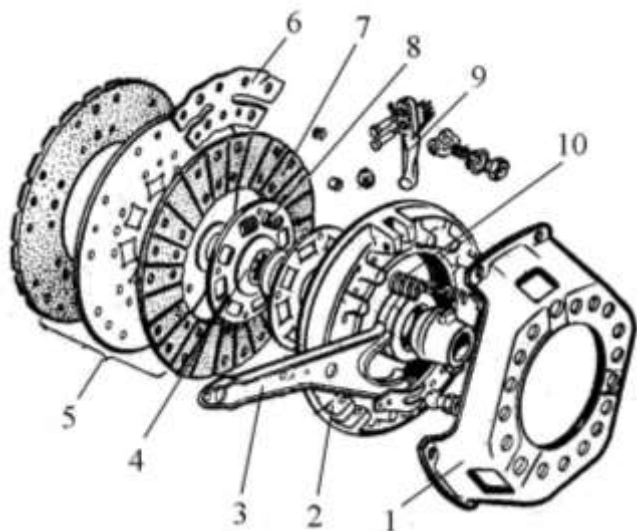


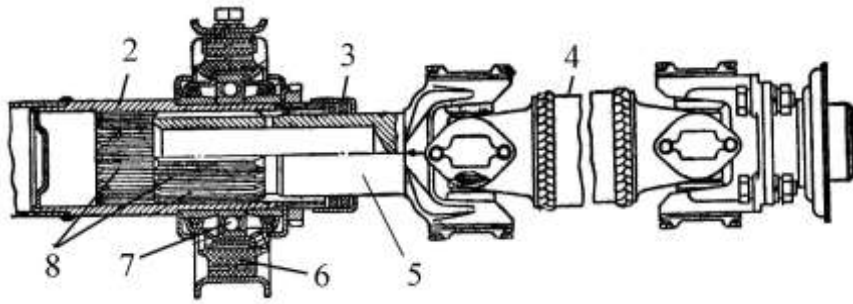
9. До яких наслідків призводить підгоряння контактів тягового реле стартера?

1. При вмиканні стартера якір не обертається.
2. При вмиканні стартер обертається з великою частотою, не провертаючи колінчастий вал.
3. При вмиканні чути скреготіння шестірни, яка не входить в зачеплення з маховиком.
4. При вмиканні повторюється сильний стук тягового реле і стук шестірни по зубчастому вінцю маховика, колінчастий вал при цьому не обертається.
5. Після пуску стартер не вимикається.

10. Яка частина зчеплення позначена на рисунку цифрою 1?

1. Кожух.
2. Ведений диск.
3. Натискний диск.
4. Гасник крутильних коливань.





11. Якою цифрою позначений на рисунку головний карданний вал?

1. Цифрою 2.
2. Цифрою 3.
3. Цифрою 4.
4. Цифрою 5.